

**HONDA**



**GOLDWING**



\*此為海外式樣，規格配備顏色以實車為準。



## GOLDWING 以世界旗艦 探索世界

地平線的另一端，  
熟悉街道與城市的另一端，  
超出想像與期待的另一端，  
有著什麼？

全新 GOLDWING 搭配了多款先進技術及配備：新世代進化的水平對臥 6 汽缸引擎融合輕量高鋼性的車架結構，全新塑造簡潔外觀與多項旅行配備，再一次尊榮登場。

為了徹底追求二輪機械獨特的奔馳快感，騎士將透過視覺、觸覺等五感，感受到 GOLDWING 的高品質，體驗即將到來的尊榮旅程。

在地平線另一端到底有著什麼？

跟著 GOLDWING 一起去探索吧。





## 持續革新 為你的旅程而生

1975 年，於美國誕生的初代 GOLDWING GL1000，排氣量 1,000c.c.、搭載水平對臥四汽缸引擎。在當時是與 Super Bike 擁有相同等級的引擎，並提供順暢騎行的感受，加上水冷系統、軸傳動等搭配，打造出頂級長途旅行車款的風格，廣受民眾喜愛。

由於美國土地遼闊，GOLDWING 特別受到長途旅行的騎士所愛，因此每年持續進化，增加整流罩、側殼等配件，同時也提升了排氣量，更奠定了 Honda 在世界二輪車壇的獨特魅力及基礎。

優先考量騎乘者的需求，永不放棄追求理想，這是我們的初衷。

在持續進化的 GOLDWING 身上至今都可以感受得到。



\*此為海外式樣，規格配備顏色以實車為準。

## 直覺式操控 安全再進化



### INTRODUCING THE NEW GOLD STANDARDS OF TOURING.

以 The Honda Premium Tourer 為開發主題，全新的 GOLDWING 為了實現頂級奔馳快感，徹底追求在摩托車上的專屬操控樂趣以及五官可感受到的高質感。採用輕量與高密度的車架、順暢又有衝勁的新世代水平對臥 6 汽缸引擎，不論是日常使用或是長途旅行都十分合適。此外，新款 GOLDWING 也採用了讓騎乘者都有尊榮感的各式先進配備，將回歸摩托車魅力的原點，符合長途旅行用戶使用而存在。

\* 此為海外式樣，規格配備顏色以實車為準。



## 強勁動力 盡享奔馳樂趣

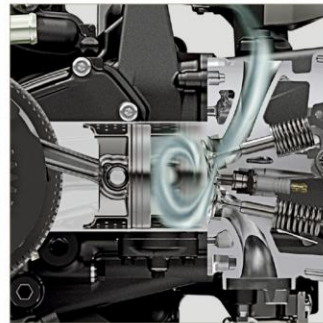
### 新世代水冷式四行程水平對臥六汽缸結構

設計煥然一新的 GOLDWING 引擎，仍承襲 Honda 在二輪車界中唯一的水冷式四行程水平對臥 6 汽缸的基本結構，低轉速就能發揮強大扭力的特性，實現了舒暢的巡航性能和衝勁十足的加速感，並且為了提升運動性能追求輕量化，因此採用與 CRF450 相同的汽門控制機構 Unicam。



### 雙搖臂前避震系統

全新 GOLDWING 將轉向與避震裝置各別獨立，因而具有輕快的把手操控性能和舒適的乘坐感，雙搖臂是本次 Honda 在二輪車款上獨自開發的結構，縮小前輪和車身之間的空間增加車輛穩定性，大幅提升把手的操控性能可輕鬆對應於在市區駕駛時常會發生的轉向狀況。同時，也讓加速時和路面凹凸不平所造成的衝擊減少，實現完美舒適的旅行過程。



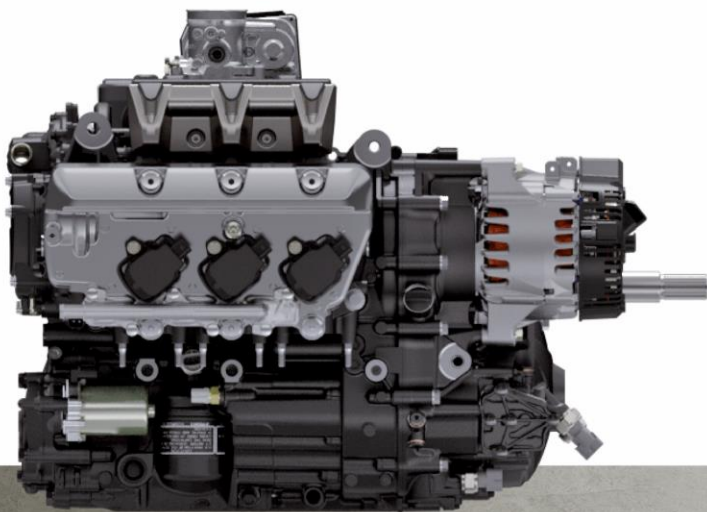
### 引擎進化提升輸出馬力及油耗率

全新 GOLDWING 的引擎本回大幅更改燃燒室的形狀，也為了追求燃燒效率將汽門數從原有的 2 汽門更改為 4 汽門。在排氣側採用滾針汽門搖臂，活塞也採用了二硫化鉬的塗層加工進而降低摩擦力、提升油耗率，使得油箱容量減少，卻擁有與上一代相同的行駛里程。



## 第三代 Dual Clutch Transmission (DCT) & 怠速熄火系統

DCT 是利用兩組離合器轉換檔位，讓轉檔順暢又快速。GOLDWING 除了運用此轉檔結構外，也加入能微速前進/後退的移動模式(walking-mode)，進化為 7 速變速+反向模式的第三代 DCT 系統。保留了原有順暢的轉檔機能以及跑車獨特的驅動力等優點外，同時也提昇了靜肅性及油耗率，只需透過左把手的操控按鍵即可微速前進與後退，讓停車時的微幅移動和轉向等操控更加簡單。此外，為了追求重新啟動引擎時的靜肅性及順暢度採用怠速熄火系統。



## 對排氣聲浪的堅持

為了讓騎士透過引擎的重低音及「呼吸聲」感受到操控樂趣，調整露出於左右各兩支的排氣管內部構造，完成令人印象深刻有層次感的低音音質；僅減少兩支排氣管斷層面積，實現摩托車專屬鼓動韻律感。此外，將排氣直接導入尾管的構造，實現了排氣聲浪與引擎燃燒聲浪的完美融合，兼具重低音及韻律感，從發動引擎那一刻開始直到奔馳的過程，騎士都可享受到魅力十足的排氣聲浪。



## 創造尊榮價值的電子控制系統

透過電子油門 (Throttle-By-Wire) 等先進技術實現尊榮的頂級體驗。此外，為了讓騎士能夠更直覺性的操作，改良了介面設計，提升舒適度及實用性。

- 01 節流閥是透過電子訊號傳遞油門開度。
- 02 液晶顯示螢幕右下方備有電子預載可調系統，可隨著後座有無乘客或是有無行李從四階段進行後避震器的緩衝調整。
- 03 巡航 (Tour)、運動 (Sport)、節能 (Economy)、雨天 (Rain)。從高速奔馳到下雨天時的駕駛，讓騎士能夠依照實際狀況從四種騎乘模式中選出最適合的模式。
- 04 上坡輔助系統 (Hill Start Assist)，在上坡起動路況時自動鎖住後煞車 3 秒，減輕騎士緊張情緒和操作負擔。
- 05 Honda SMART Key 系統，只要將鑰匙攜帶在身上就可以操控引擎 ON / OFF。
- 06 電子懸吊調整系統，依照騎士挑選的騎乘模式自動調整前後運動懸吊裝置，以最高效率迅速調整出最適合的車速。

以創新 讓夢想展翅前行



\*此為海外式樣，規格配備顏色以實車為準。

A person wearing a black helmet and riding a red motorcycle is seen from behind, traveling down a long, straight asphalt road. The road has a double yellow line in the center and dashed white lines on the sides. The landscape is a vast mountain valley with dense evergreen forests on the slopes. The mountains in the distance are hazy and layered, creating a sense of depth. The sky is a pale, clear blue. On the right side of the road, there are utility poles with power lines. The overall atmosphere is serene and scenic.

暢快奔馳 尊榮體驗

\* 此為海外式樣，規格配備顏色以實車為準。



## 為了滿足長途旅行使用者新增了 獨具魅力的配備

Honda 在開發此款 GOLDWING 時，跳脫一直以來對 GOLDWING 持有的刻板印象，不只在「尊貴、奢華、舒適」為先決條件，且再次回歸到原點思考摩托車的騎乘魅力，追求奔馳快感及透過視覺、觸覺等五官可感受到的高質感，提供給騎乘者最頂級的巡航經驗。

01 標配的霧燈提升行車安全，在視線不明朗的行車環境下多一分保護。

02 確保跟過去相同的騎乘空間，讓騎士可自在地盡情享受奔馳，考量雙腳角度打造出極為舒適的座椅。

03 採用可透過按鍵自由調整高低的電動檔風鏡。

04 考量適合旗艦車款的頂級燈具，採用多眼式LED頭燈&LED方向燈。

05 後廂容量的提升，騎士以及乘客的安全帽都能安心置入。

06 可使用Honda SMART Key 系統開闔行李箱提升實用性。



\* 此為海外式樣，規格配備以實車為準。

## 建議售價

**GOLDWING AIRBAG NT\$1,288,000**

**GOLDWING NT\$1,198,000**

## 規格配備表

|      | 車型                   | GOLDWING AIRBAG      | GOLDWING             |
|------|----------------------|----------------------|----------------------|
| 車體規格 | 車長                   | 2,615mm              | 2,615mm              |
|      | 車寬                   | 905mm                | 905mm                |
|      | 車高                   | 1,555mm              | 1,555mm              |
|      | 軸距                   | 1695mm               | 1,695mm              |
|      | 乾燥重量                 | 390kg                | 386kg                |
|      | 油箱容量                 | 21L                  | 21L                  |
|      | 前輪尺寸                 | 130/70 R18 M/C (63H) | 130/70 R18 M/C (63H) |
| 後輪尺寸 | 200/55 R16 M/C (77H) | 200/55 R16 M/C (77H) |                      |
| 引擎規格 | 引擎型式                 | 水冷對臥6汽缸              | 水冷對臥6汽缸              |
|      | 內徑X行程                | 73mm X 73mm          | 73mm x 73mm          |
|      | 壓縮比                  | 10.5 : 1             | 10.5 : 1             |
|      | 排氣量                  | 1400 c.c             | 1,400 c.c.           |
|      | 供油方式                 | PGM-FI 電子燃油噴射        | PGM-FI 電子燃油噴射        |
|      | 最大馬力                 | 93 kw / 5500 rpm     | 93 kw / 5500 rpm     |
| 傳動規格 | 最大扭矩                 | 17.3 kg-m / 4500 rpm | 17.3 kg-m / 4500 rpm |
|      | 變速形式                 | 7檔 雙離合器變速箱 (DCT)     | 7檔 雙離合器變速箱 (DCT)     |
|      | 傳動方式                 | 軸傳動                  | 軸傳動                  |
| 減速比  | 一檔                   | 2.1666               | 2.1666               |
|      | 二檔                   | 1.6956               | 1.6956               |
|      | 三檔                   | 1.3043               | 1.3043               |
|      | 四檔                   | 1.0384               | 1.0384               |
|      | 五檔                   | 0.8205               | 0.8205               |
|      | 六檔                   | 0.6666               | 0.6666               |
|      | 七檔                   | 0.5217               | 0.5217               |
| 懸吊裝置 | 前懸吊系統                | 雙A臂式                 | 雙A臂式                 |
|      | 後懸吊系統                | 搖臂式油壓單筒              | 搖臂式油壓單筒              |

| 能源效率測試方法      | 等級 | 年耗油量 | 油耗測試值(平均油耗) |
|---------------|----|------|-------------|
| 機器腳踏車燃料消耗量試驗法 | 2  | 269L | 16.7L       |

\* 表列數值為標準值未含容許公差。\* 全車系符合環保署噪音管制標準。\* 定地油耗值係在規定車速下駕駛時測得數值。\* 本標示之油耗測試值係在實驗室內，依規定的行車型態於車體動力計上測得。實際道路行駛時，因受天候、路況、載重、駕駛習慣及車輛維護保養等因素影響，其實際油耗值常低於測試值。\* 規格、顏色、配備以實車為準。

## 車色

■ 尊爵紅



■ 經典白



\*此為海外式樣，規格配備顏色以實車為準



Honda Motorcycle 台北(02)2792-6555 三重(02)2857-3999 桃園(03)316-7999 台中(04)2451-3636 台南(06)205-2725 高雄(07)343-5880

台灣本田股份有限公司 地址：台北市民生東路三段69號19樓  
Honda Taiwan Co., Ltd. 全球直營客戶專線：0800-666-789  
www.honda-taiwan.com.tw



Honda Motorcycle



本型號使用環保超潔淨紙質與環保大豆油墨，為環境多盡一份心力。

